

第53回御殿場市スポーツ祭ソフトテニス大会

御殿場中央テニスコート

令和6年10月20日(日)・10月27日(日)

参加者

ジュニアの部	一般の部	一般・ジュニア
Jr.男子の部 34名	一般男子の部 44名	選手 210名
Jr.女子の部 96名	一般女子の部 8名	
	一般混合の部 28名	
見学者 120名	見学者 40名	見学者 160名
合計 250名	合計 120名	合計 370名

入賞者

Jr.男子	優勝	甲斐刹那・芦川 侑	(三島北中学校)
	準優勝	山田慶汰・真野蒼一郎	(裾野東中学校)
	3位	長澤大翔・渡邊春真	(御殿場中学校)
Jr.女子	優勝	鈴木姫依・佐野佳衣子	(MASTER)
	準優勝	外岡なつ・外岡希歩	(MASTER)
	3位	長澤凜果・渡邊 雫	(MASTER)
一般男子	優勝	渡邊拓海・松井知希	(EASTC・鷹岡STC)
	準優勝	長崎晴一・林 凌大	(G-GTO)
	3位	大倉優心・落合玲穂	(三島クラブ)
一般女子	優勝	長田世愛・長田夏生	(FTC)
	準優勝	鈴木潤子・杉村波留	(FTC・河津ジュニア)
	3位	戸部るな・土田陽色	(河津ジュニア)
一般混合	優勝	山口紅葉・窪田功二	(大仁クラブ)
	準優勝	山口 楓・板倉章弘	(大仁クラブ)
	3位	塩澤 凜・塩澤孝之	(RBD)

第53回御殿場市スポーツ祭 ソフトテニス大会
Jr.女子の部 予選リーグ

2024/10/20

A	氏名	所属	1	2	3	勝敗	順位	得失
1	長澤凛果 渡邊 雲	MASTER MASTER		③	③	2/0	1	
2	箭子 楓 杉本怜奈	御殿場南中学校 御殿場南中学校	0		0	0/2	3	
3	山下陽真理 杉山友里愛	三島北上中学校 三島北上中学校	0	③		1/1	2	

B	氏名	所属	4	5	6	勝敗	順位	得失
4	中野陽茉莉 青木歩莉	富士根北中学校 富士根北中学校		③	③	2/0	1	
5	鎌野莉帆 青木郁弥	清水中学校 清水中学校	2		③	1/1	2	
6	笠間陽向 勝間田愛花	高根中学校 高根中学校	0	0		0/2	3	

C	氏名	所属	7	8	9	勝敗	順位	得失
7	笹本奈々 日吉寧々	下田中学校 下田中学校		③	③	2/0	1	
8	近藤幸穂 飯塚百奈	裾野東中学校 裾野東中学校	0		③	1/1	2	
9	関本美愛 土屋莉央南	御殿場中学校 御殿場中学校	0	0		0/2	3	

D	氏名	所属	10	11	12	勝敗	順位	得失
10	大竹一花 加藤凜桜	鷹岡クラブ 鷹岡クラブ		③	③	2/0	1	
11	向笠星海 久保田結菜	千本ジュニア 千本ジュニア	0		③	1/1	2	
12	山本瑞季 勝間田桃愛	原里中学校 原里中学校	0	2		0/2	3	

E	氏名	所属	13	14	15	勝敗	順位	得失
13	立林希春 勝又美結	長泉中学校 長泉中学校		0	③	1/1	2	
14	杉原涼巴 深井華恵良	MASTER MASTER	③		③	2/0	1	
15	磧本夏芽 鈴木結乃	SUSONOジュニア SUSONOジュニア	2	1		0/2	3	

F	氏名	所属	16	17	18	勝敗	順位	得失
16	増井理乃 大村陽乃	御殿場南中学校 御殿場南中学校		③	③	2/0	1	
17	笹本杏奈 高山朋子	河津ジュニア 河津ジュニア	2		③	1/1	2	
18	立川 蘭 岩田來羽	御殿場中学校 御殿場中学校	0	0		0/2	3	

G	氏名	所属	19	20	21	勝敗	順位	得失
19	河内 蘭 大庭愛優	裾野東中学校 裾野東中学校		③	③	2/0	1	
20	池田琳菜 若林花奈	富士根北中学校 富士根北中学校	0		2	0/2	3	
21	山崎 唯 渡邊亜美	御殿場南中学校 御殿場南中学校	0	③		1/1	2	

H	氏名	所属	22	23	24	勝敗	順位	得失
22	中島彩友 羽畑莉彩子	三島北上中学校 三島北上中学校		③	2	1/1	2	
23	川崎葵晴 山崎 葵	doux 千本ジュニア	2		1	0/2	3	
24	阿多心晴 山下未莉	SUSONOジュニア SUSONOジュニア	③	③		2/0	1	

I	氏名	所属	25	26	27	勝敗	順位	得失
25	長田杏珠 荻巣瑠美	原里中学校 原里中学校		0	1	0/2	3	
26	浦山玲奈 宮原 楓	SUSONOジュニア SUSONOジュニア	③		③	2/0	1	
27	長田世愛 渡部真衣	FTC 清水中学校	③	0		1/1	2	

J	氏名	所属	28	29	30	勝敗	順位	得失
28	外岡なつ 外岡希歩	MASTER MASTER		③	③	2/0	1	
29	青木麗魅亞 清水 凜	御殿場中学校 御殿場中学校	0		③	1/1	2	
30	高島紬希 長澤瑠希	千本ジュニア 千本ジュニア	0	0		0/2	3	

K	氏名	所属	31	32	33	勝敗	順位	得失
31	佐野百々華 矢島希彩	富士根北中学校 富士根北中学校		③	③	2/0	1	
32	主田咲葵 遠藤梨亜	MASTER MASTER	2		③	1/1	2	
33	佐藤葉華 杉山すみれ	高根中学校 高根中学校	0	0		0/2	3	

L	氏名	所属	34	35	36	勝敗	順位	得失
34	鈴木姫依 佐野佳衣子	MASTER MASTER		③	③	2/0	1	
35	長田幸奈 松居結貴奈	御殿場中学校 御殿場中学校	0		1	0/2	3	
36	渡邊心美 青瀧楓和	doux 千本ジュニア	0	③		1/1	2	

M	氏名	所属	37	38	39	勝敗	順位	得失
37	四條愛佳 渡邊咲沙	富士根北中学校 富士根北中学校		③	2	1/1	1	+1
38	木内心花 大竹和花	鷹岡クラブ 鷹岡クラブ	1		③	1/1	3	-1
39	市川さくら 河瀬琉彩	SUSONOジュニア SUSONOジュニア	③	2		1/1	2	0

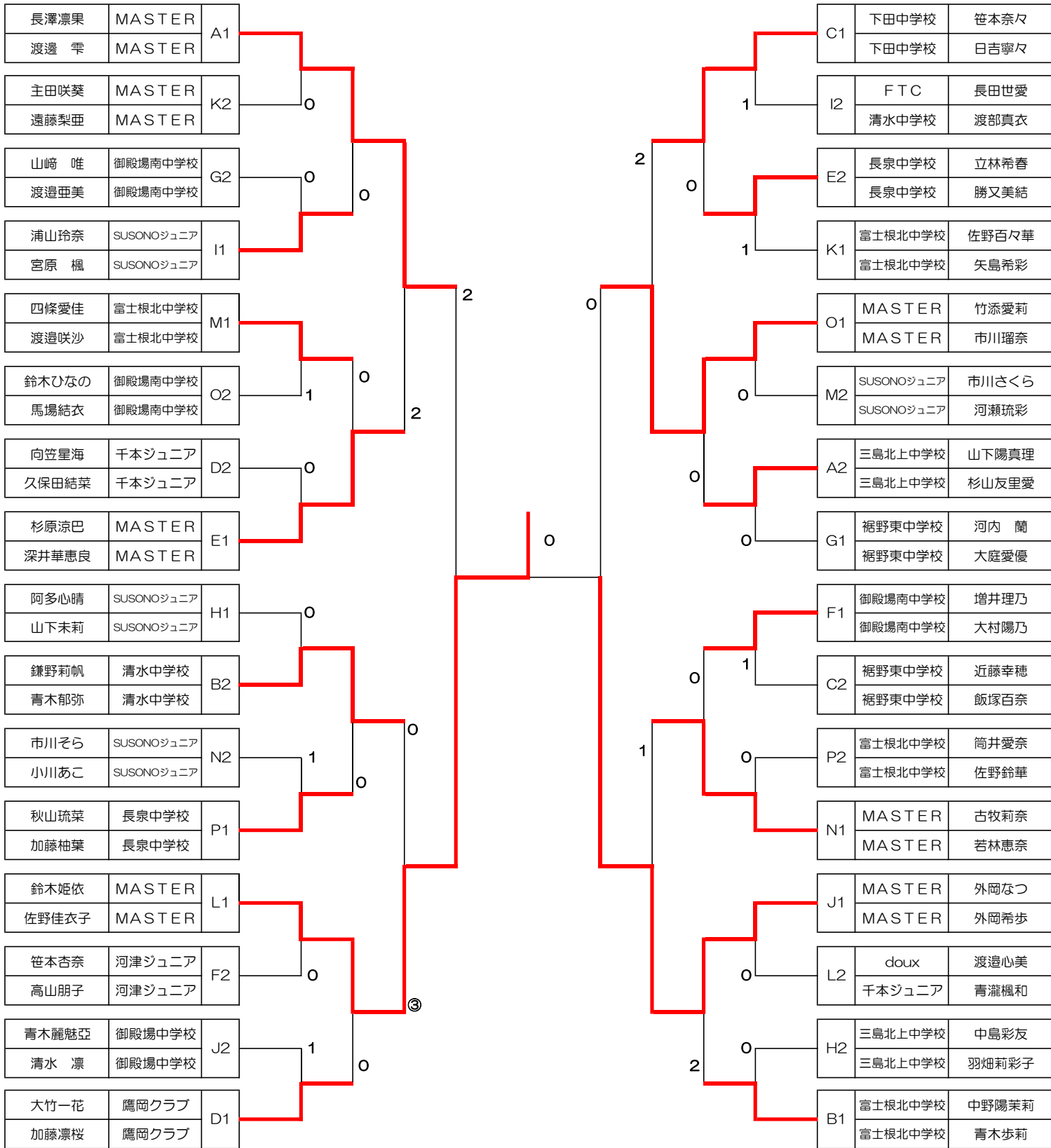
N	氏名	所属	40	41	42	勝敗	順位	得失
40	柿本悠李 信原一巴	三島北上中学校 三島北上中学校		0	0	0/2	3	
41	古牧莉奈 若林恵奈	MASTER MASTER	③		③	2/0	1	
42	市川そら 小川あこ	SUSONOジュニア SUSONOジュニア	③	1		1/1	2	

O	氏名	所属	43	44	45	勝敗	順位	得失
43	竹添愛莉 市川瑠奈	MASTER MASTER		③	③	2/0	1	
44	鈴木ひなの 馬場結衣	御殿場南中学校 御殿場南中学校	0		③	1/1	2	
45	後藤妃菜里 主田世奈	富士根北中学校 MASTER	0	1		0/2	3	

P	氏名	所属	46	47	48	勝敗	順位	得失
46	筒井愛奈 佐野鈴華	富士根北中学校 富士根北中学校		0	③	1/1	2	
47	秋山琉菜 加藤柚葉	長泉中学校 長泉中学校	③		③	2/0	1	
48	高杉花憐 土屋律子	高根中学校 高根中学校	2	0		0/2	3	

第53回御殿場市スポーツ祭ソフトテニス大会 Jr.女子の部 決勝

2024/10/20
御殿場中央テニスコート

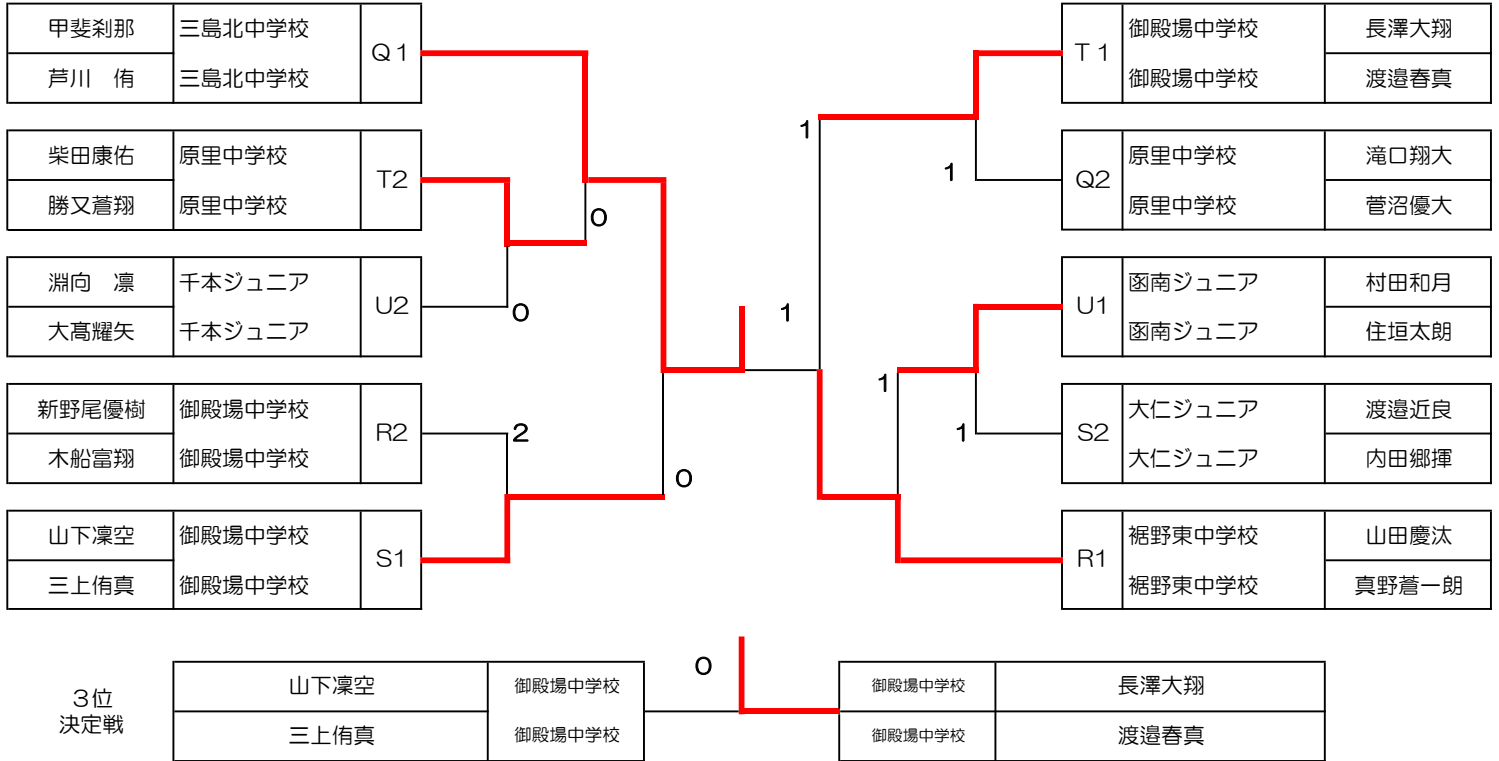


3位
決定戦

長澤凜果 渡邊 雫	MASTER MASTER	0	MASTER MASTER	竹添愛莉 市川瑠奈
--------------	------------------	---	------------------	--------------

第53回御殿場市スポーツ祭ソフトテニス大会 Jr.男子の部 決勝

2024/10/20
御殿場中央テニスコート



第53回御殿場市スポーツ祭ソフトテニス大会

一般男子の部 予選リーグ

2024/10/27

御殿場中央テニスコート

A	氏名	所属	1	2	3	4	勝敗	順位	得失
1	渡邊拓海 松井知希	EASTC 鷹岡STC		④	④	④	3/0	1	
2	奥田直道 松原弘明	裾野クラブ 裾野クラブ	1		④	④	2/1	2	
3	山口 楓 鈴木瑞紀	大仁クラブ 葦山JTF	0	0		④	1/2	3	
4	吉田正美 湯山和男	FTC 御殿場市役所	0	1	3		0/3	4	

B	氏名	所属	5	6	7	8	勝敗	順位	得失
5	大倉優心 落合玲穂	三島クラブ 三島クラブ		④	④	④	3/0	1	
6	矢田晃一 板倉章弘	大仁クラブ 大仁クラブ	1		④	④	2/1	2	
7	山口紅葉 石川祥広	大仁クラブ 大仁クラブ	1	2		④	1/2	3	
8	鳴海匠真 鳴海清一	千本クラブ 千本クラブ	0	0	0		0/3	4	

C	氏名	所属	9	10	11	12	勝敗	順位	得失
9	長沼雅之 湯山将高	清水町クラブ 清水町クラブ		1	④	④	2/1	2	
10	渡邊茂能 佐野里海	EASTC EASTC	④		④	④	3/0	1	
11	江間正樹 窪田功二	大仁クラブ 大仁クラブ	3	0		④	1/2	3	
12	林 環汰 今西 康	千本クラブ 千本クラブ	0	0	3		0/3	4	

D	氏名	所属	13	14	15	16	勝敗	順位	得失
13	勝又綾治 野川 翔	G-GTO G-GTO		④	④	④	3/0	1	
14	越水爽翔 高橋佳輝	千本クラブ 千本クラブ	1		1	④	1/2	3	
15	塩澤 凜 増田 稔	RBD EASTC	3	④		④	2/1	2	
16	若宮光佑 若宮誠司	河津ジュニア 河津Jr父兄会	0	1	0		0/3	4	

E	氏名	所属	17	18	19	勝敗	順位	得失	
17	長崎晴一 林 凌大	G-GTO G-GTO		④	④		2/0	1	
18	江間勇河 峰松弘美	清水町クラブ 清水町クラブ	2		④		1/1	2	
19	芹澤遼馬 小沼 稔	RBD RBD	0	2			0/2	3	

F	氏名	所属	20	21	22	勝敗	順位	得失	
20	遠藤貴宏 井上教嗣	千本クラブ 千本クラブ		3	④		1/1	2	
21	石川琉太 石川貴将	RBD RBD	④		④		2/0	1	
22	土屋崇明 竹内寛皇	FTC RBD	3	2			0/2	3	

混合の部 予選リーグ

G	氏名	所属	23	24	25	26	勝敗	順位	得失
23	山口 楓 板倉章弘	大仁クラブ 大仁クラブ		④	④	④	3/0	1	
24	鈴木潤子 鈴木謙二	FTC FTC	1		④	④	2/1	2	
25	山本和男 鈴木智美	FTC FTC	0	2		2	0/3	4	
26	土田陽色 土田直哉	河津ジュニア 河津Jr父兄会	0	3	④		1/2	3	

H	氏名	所属	27	28	29	30	勝敗	順位	得失
27	越水彩乃 長田芳和	千本クラブ 千本クラブ		2	④	④	2/1	2	
28	長田夏生 増田 稔	FTC EASTC	④		④	④	3/0	1	
29	杉村波留 杉村和夫	河津ジュニア 河津Jr父兄会	1	0		④	1/2	3	
30	青木瑠璃亞 青木麗魅亞	FTC FTC	0	0	1		0P	4	

一般女子の部 決勝リーグ

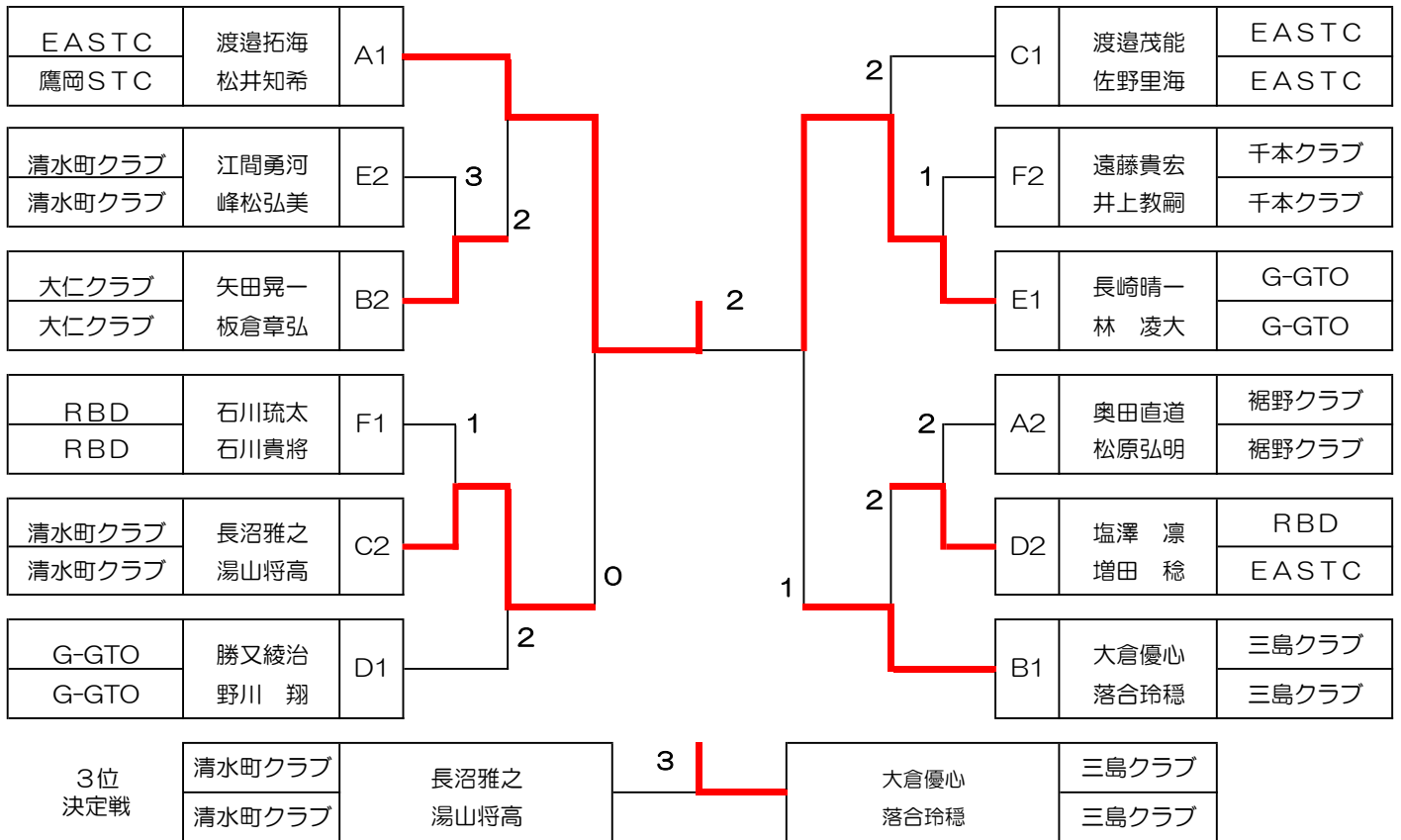
K	氏名	所属	37	38	39	40	勝敗	順位	得失
37	長田夏生 長田世愛	FTC FTC		③	③	③	3/0	1	
38	戸部るな 土田陽色	河津ジュニア 河津ジュニア	0		③	1	1/2	3	
39	青木瑠璃亞 青木麗魅亞	FTC FTC	2	2		0	0/3	4	
40	鈴木潤子 杉村波留	FTC 河津ジュニア	1	③	③		2/1	2	

I	氏名	所属	31	32	33	勝敗	順位	得失	
31	鈴木瑞紀 石川祥広	葦山JTF 大仁クラブ		④	④		2/0	1	
32	戸部るな 戸部紘太郎	河津ジュニア 河津Jr父兄会	0		④		1/1	2	
33	長田世愛 吉田正美	FTC FTC	1	3			0/2	3	

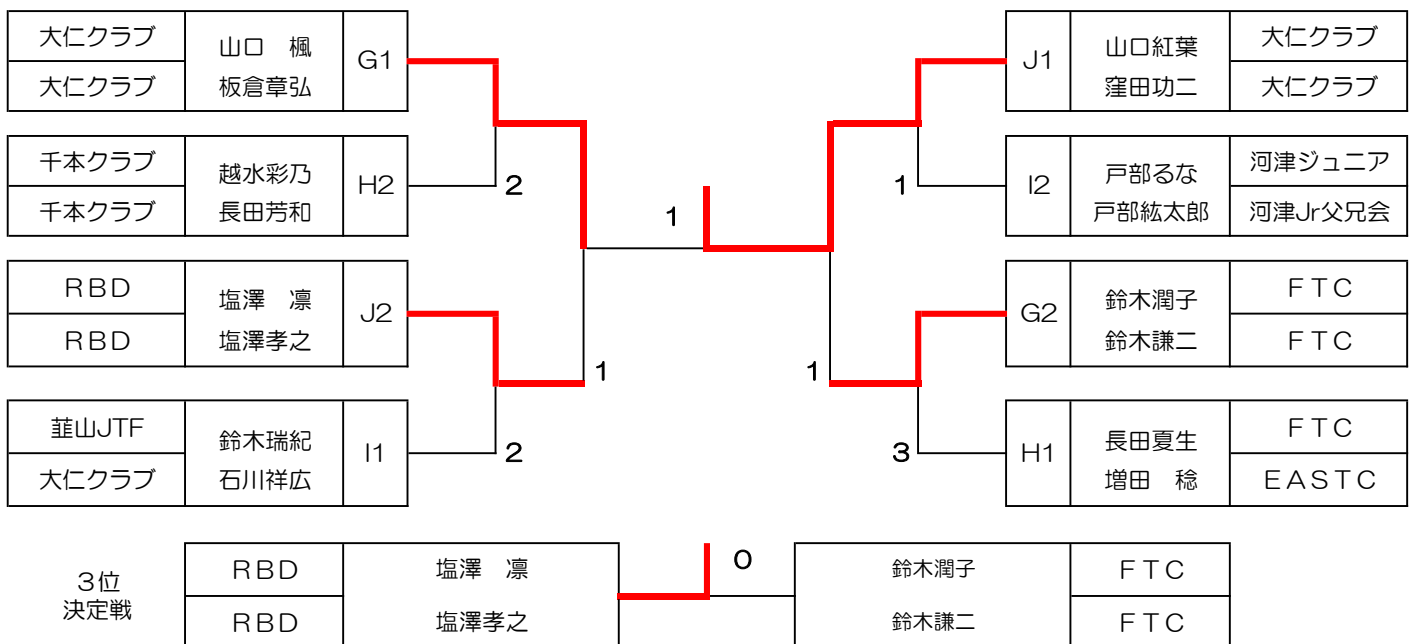
J	氏名	所属	34	35	36	勝敗	順位	得失	
34	山口紅葉 窪田功二	大仁クラブ 大仁クラブ		④	④		2/0	1	
35	塩澤 凜 塩澤孝之	RBD RBD	1		④		1/1	2	
36	青木優華 湯山和男	FTC 御殿場市役所	1	0			0/2	3	

第53回御殿場市スポーツ祭ソフトテニス大会 男子の部決勝トーナメント

2024/10/27
御殿場中央テニスコート



混合の部決勝トーナメント



第53回御殿場市スポーツ祭 ソフトテニス大会Jr.の部 入賞者

Jr.男子の部

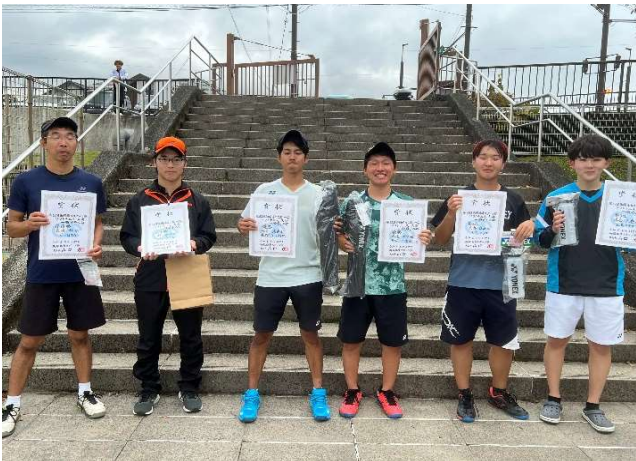


Jr.女子の部



第53回御殿場市スポーツ祭 ソフトテニス大会一般の部 入賞者

一般男子の部



一般女子の部



混合の部

